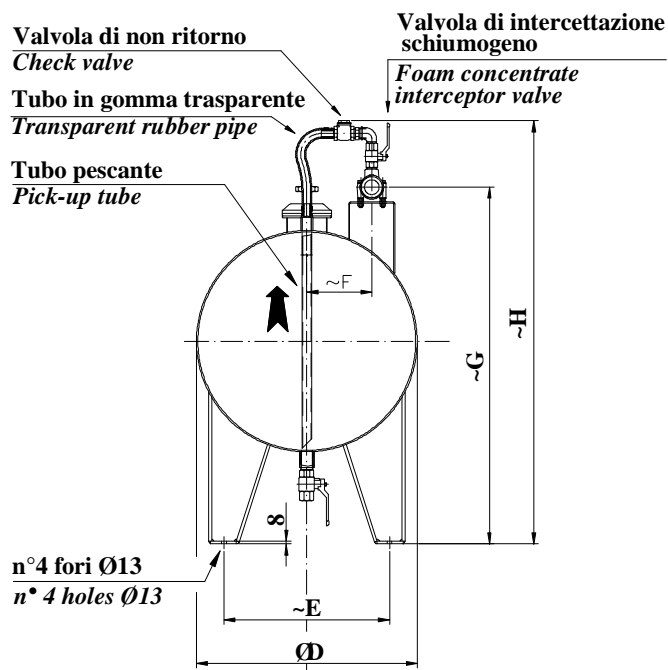
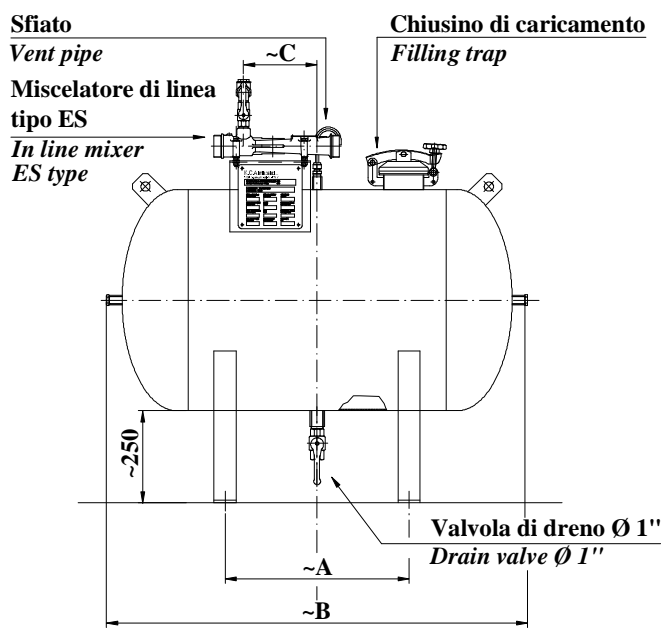




Le misure sono in mm  
Dimensions are in mm



### CARATTERISTICHE COSTRUTTIVE

- Corpo serbatoio in acciaio al carbonio
- Finitura: verniciatura esterna con ciclo epossidico colore rosso (RAL 3000)

### A RICHIESTA

- Corpo serbatoio in acciaio inox AISI 304 o AISI 316
- Selettore percentuale di miscelazione 0%-6% continuo
- Miscelatori con portate maggiori
- Verniciatura interna compatibile con lo schiumogeno
- Altre capacità serbatoio

### NOTE:

- Per le caratteristiche del miscelatore consultare i data sheet dei mod. ES

### CONSTRUCTION FEATURES

- Tank material: carbon steel
- External finish: red epoxy paint (RAL 3000)

### OPTIONAL

- Body tank material: stainless steel AISI 304 or AISI 316
- Quick mixing ratio selector 0%-6% stepless
- Larger flowrate mixer
- Internal painting compatible with foam concentrat.
- Different tank volume

### NOTES:

- Features of ES mixer shown in the relevant data-sheet

MODELLO MODEL	CAPACITA' CAPACITY (l)	MISCELATORE MIXER	AUTONOMIA 3% 3% DURATION min.	AUTONOMIA 6% 6% DURATION min.	A	B	C	ØD	E	F	G	H	PESO WEIGHT Kg
					mm	mm	mm	mm	mm	mm	mm	mm	
S-ES-200	200	ES-2/4/8 .....	32 (ES-2)	16 (ES-2)	500	1050	200	600	450	175	968	1170	90
S-ES-400	400	ES-2/4/8 .....	32 (ES-4)	16 (ES-4)	1000	1590	488	600	450	175	968	1170	130
S-ES-600	600	ES-2/4/8 .....	25 (ES-8)	12,5 (ES-8)	800	1470	335	800	650	200	1210	1420	160