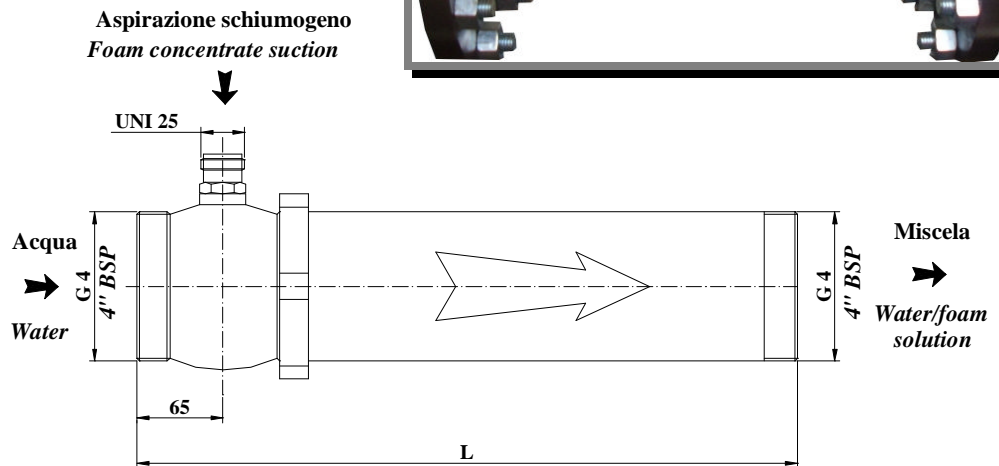
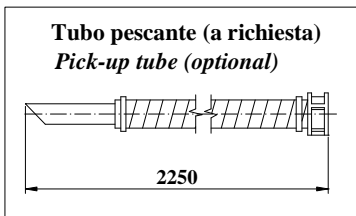
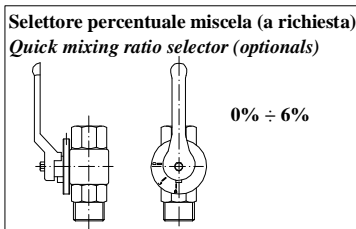


Le misure sono in mm
Dimensions are in mm



MASSIMO DISLIVELLO D'ASPIRAZIONE SCHIUMOGENO (CONSIGLIATO):
MAX RECOMMENDED SUCTION LEVEL DIFFERENCE:

1,5 m
1,5 m

CARATTERISTICHE COSTRUTTIVE

- Corpo in bronzo
- Tubo in acciaio inox
- Parti interne in ottone
- Finitura: naturale

CONSTRUCTION FEATURES

- Body material: bronze
- Pipe material: stainless steel
- Internal parts material: brass
- Finish: brass

A RICHIESTA

- Dispositivo per una veloce commutazione della percentuale di miscelazione 0% - 3% - 6%
- Connessioni: flange UNI / DIN, o ANSI / ASA.
- Tubo pescante: in PVC con spirale interna d'acciaio, attacco rapido UNI-25 e terminale in PVC rigido
- Finitura: verniciatura epossidica colore rosso (RAL 3000)

OPTIONAL

- Quick selection adjuster of mixing ratio, 0% - 3% - 6%
- Connections types: UNI / DIN, ANSI / ASA flanges.
- Pick-up tube: PVC with internal spiral steel reinforcement, UNI-25 quick connection and rigid PVC terminal
- Finish: red epoxy paint (RAL 3000)

MOD. MODEL	L mm	PORTATA FLOW RATE l/min.-7 bar	MISCELA MIXING RATIO	PRESSIONE DI ESERCIZIO WORKING PRESSURE bar	PERDITA DI CARICO PRESSURE LOSS (a 7 bar)	PESO WEIGHT Kg
ES-10	~ 410	1000	3 - 6 %	4 -12	30 %	9,5
ES-16	~ 410	1600	3 - 6 %	4 -12	29 %	9,5
ES-20	~ 460	2000	3 - 6 %	4 -12	28 %	10
ES-24	~ 460	2400	3 - 6 %	4 -12	27 %	10
ES-30	~ 460	3000	3 - 6 %	4 -12	30 %	10
ES-40	~ 460	4000	3 - 6 %	4 -12	31 %	10
ES-45	~ 460	4500	3 - 6 %	4 -12	31 %	10