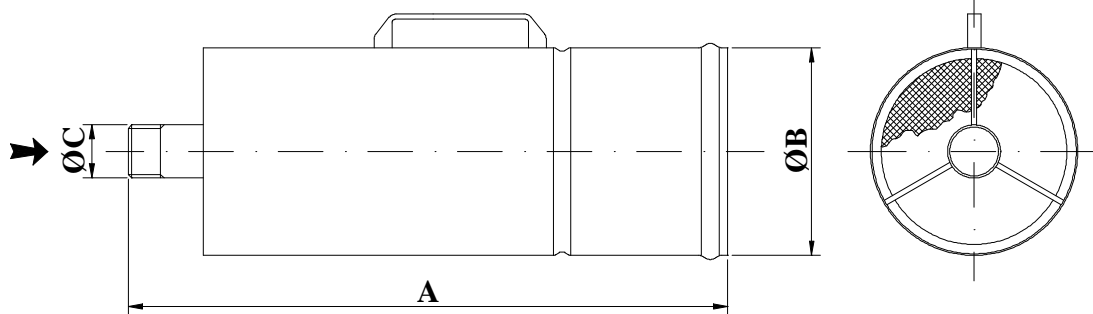




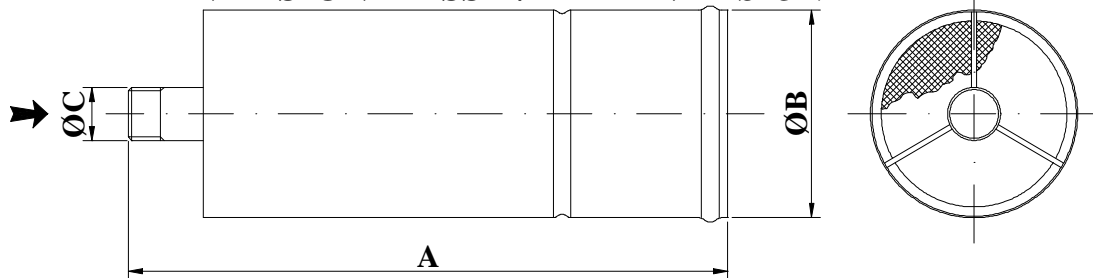
Certified



VERSIONE PORTATILE / PORTABLE VERSION



VERSIONE FISSA / FIXED VERSION



CARATTERISTICHE COSTRUTTIVE

- Corpo e ugello: acciaio inox

A RICHIESTA

- Conessioni: UNI-45, UNI-70, STORZ, BSS, NH, flangia UNI / DIN, ANSI / ASA, altre

CONSTRUCTION FEATURES

- Body and nozzle material: stainless steel

OPTIONAL

- Connections types: UNI-45, UNI-70, STORZ, BSS, NH or UNI / DIN, ANSI / ASA flanges, others

MOD. MODEL	A	ØB	ØC	PORTATA NOMINALE NOMINAL FLOW RATE	PRESSIONE ESERCIZIO WORKING PRESSURE	RESA SCHIUMA FOAM PRODUCTION	GITTATA THROW	PESO WEIGHT
	mm	mm	GAS-BSP	l/min.-5 bar	bar	⁽¹⁾ ⁽²⁾ m ³ /min.- 5 bar	m - 5 bar	Kg
SME-1	500	160	1½”M	100	3 ÷ 8	9	~ 8	3.5
SME-2	696	235	1½”M	225	3 ÷ 8	18	~ 11	6
SME-4	846	300	2”M	450	3 ÷ 8	40.5	~ 12	9
SME-8	1100	400	2½”M	800	3 ÷ 8	55	~ 9	13
SME-15	1100	400	2½”M	1500	3 ÷ 8	105	~ 10	13

⁽¹⁾ Il rapporto di espansione è inteso con aria pulita, salvo diversa indicazione del produttore di schiumogeno.

⁽²⁾ Dipende dal tipo di schiumogeno.

⁽¹⁾ The expansion ratio understands with fresh air, or different indication of foam producer.

⁽²⁾ Depending on foam concentrate type.