

Le misure sono in mm
 Dimensions are in mm

CARATTERISTICHE COSTRUTTIVE

- Tubo pescante in PVC con spirale d'acciaio interna, attacco rapido UNI-25 / 45 e terminale in PVC rigido
- Valvola d'aspirazione schiumogeno con dispositivo di regolazione percentuale di miscelazione
- Percentuale di miscelazione: 0 - 3% - 6%

A RICHIESTA

- Bocchello in bronzo
- Portate diverse

NOTE:

- Curve caratteristiche a pagina 85-86

CONSTRUCTION FEATURES

- Pick-up tube material: PVC with internal spiral steel reinforcement, UNI-25 / 45 quick connection and rigid PVC terminal
- Foam suction valve with mixing ratio adjustment
- Mixing ratio: 0 - 3% - 6%

OPTIONAL

- Nozzle material: bronze
- Different flow rates

NOTES:

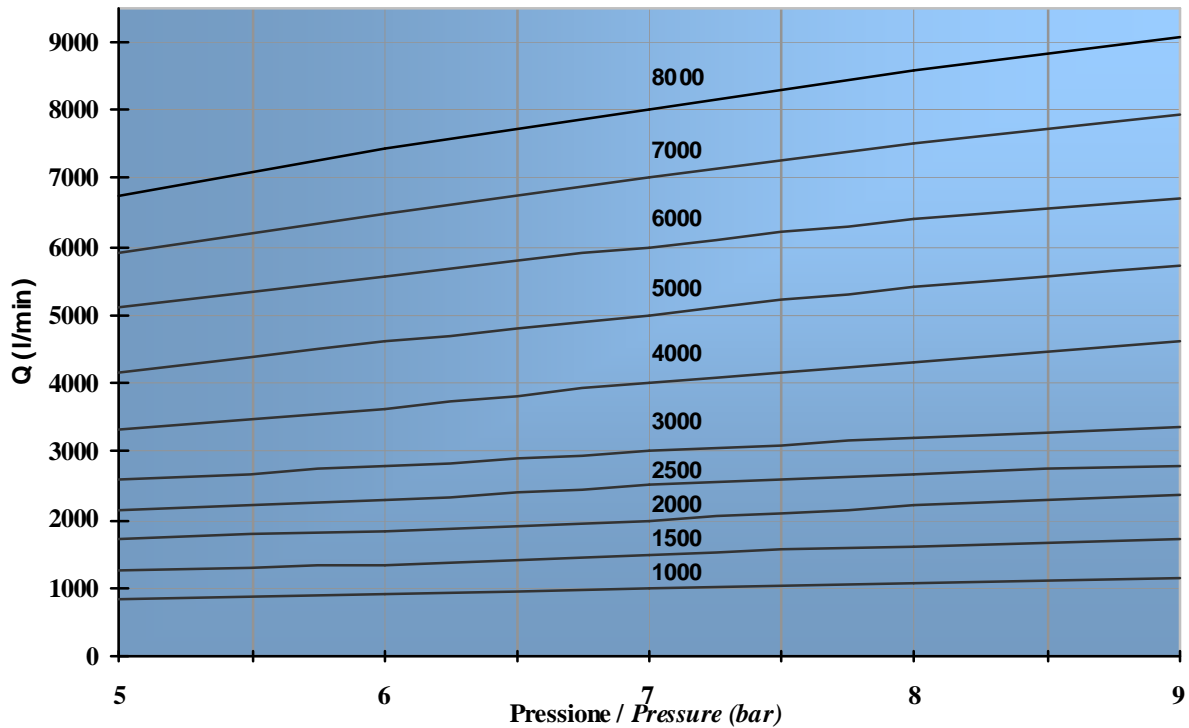
- Performance diagrams are shown on pages 85-86

MODELLO MODEL	A mm	B mm	ØD GAS BSP	PORTATA FLOW RATE (1) l/min.-7 bar	MATERIALE MATERIAL	PESO WEIG HT Kg
FX-A-25/AL	167	47	2½" ÷ 3"	250 ÷ 3000	Alluminio anodizzato / anodized aluminium	3.5
FX-A-25/OT	167	47	2½" ÷ 3"	250 ÷ 3000	ottone / brass	7.5
FX-A-30	235	60	3" - 4"	500-4000	acciaio inox & ottone/ stainless steel & brass	9
FX-A-60	270	60	3" - 4"	1000-8000	acciaio inox & ottone/ stainless steel & brass	11

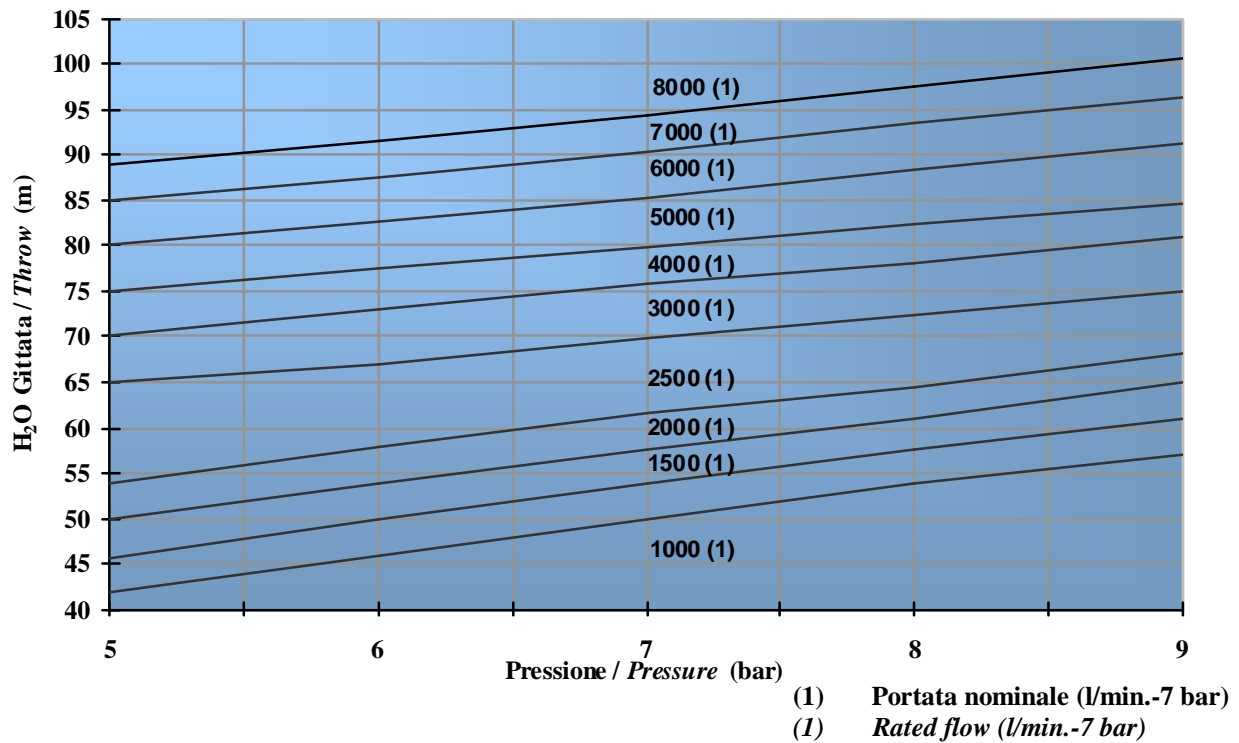
(1) Dipende dal tipo di schiumogeno.

(1) Depending on foam concentrate type.

Diagramma portata / Flow diagram (Mod. FX)

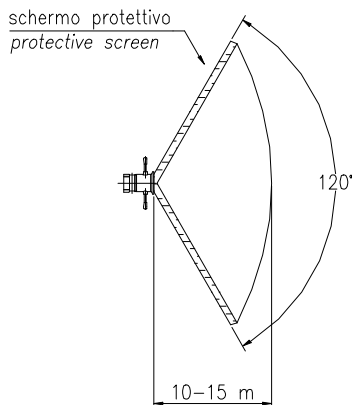
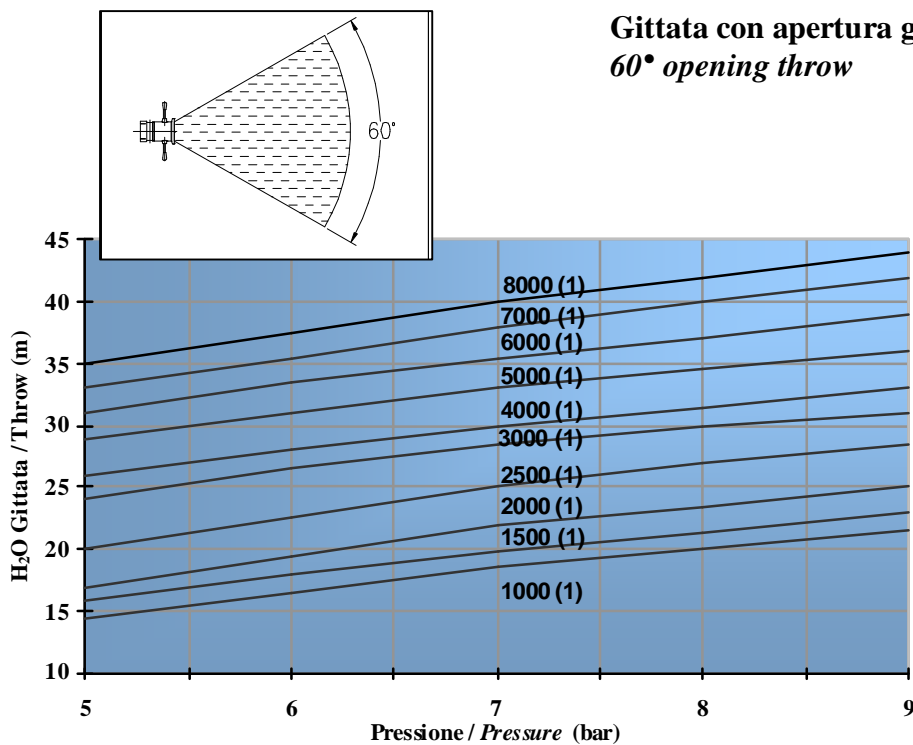
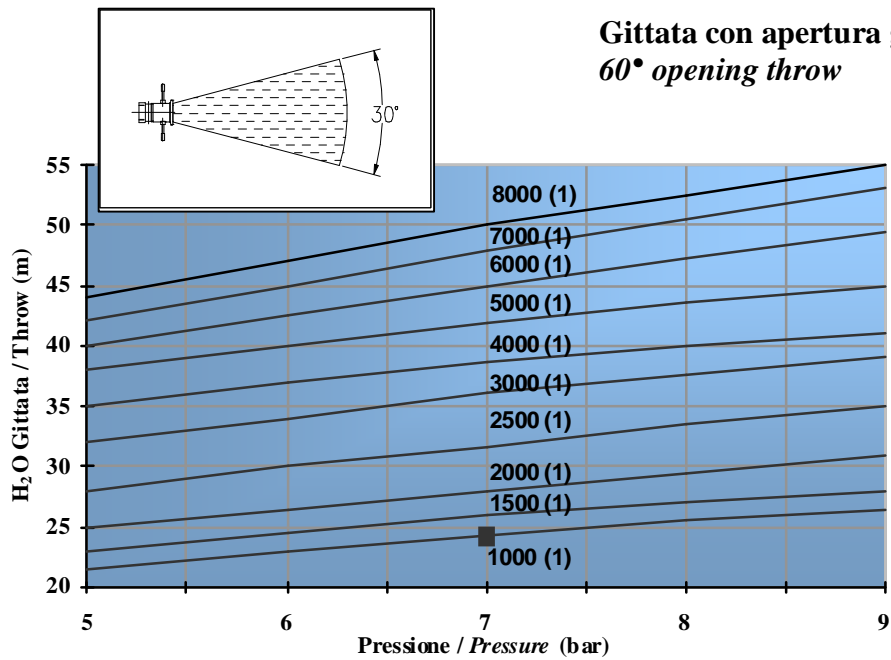


Gittata a getto pieno / Straight stream throw (Mod. FX)



Per i bocchelli Firex auto aspiranti mod. FX-A = Dedurre il ~13% dalla gittata.
(Dipende dal tipo di schiumogeno)

For self-suction Firex nozzle type FX-A = Subtract ~13% from throw.
(Depending on foam concentrate type)



(1) Portata nominale (l/min.-7 bar)
(1) Rated flow (l/min.-7 bar)

**Prestazione a getto completamente aperto (a 7 bar)
Performance at maximum opening (at 7 bar)**