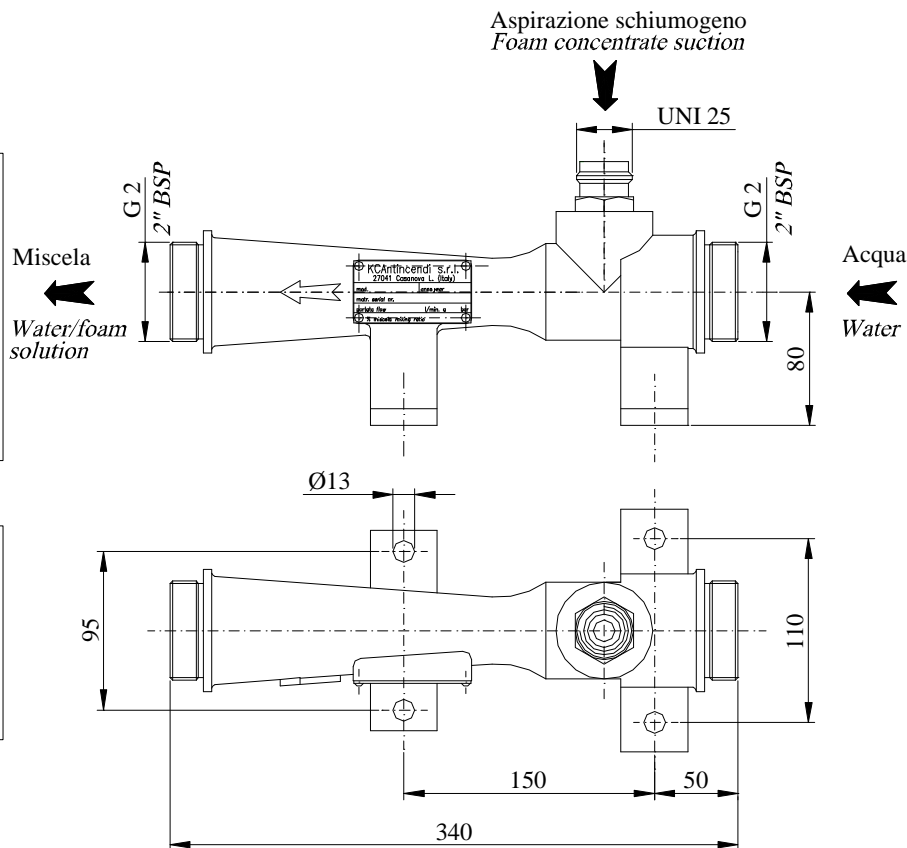


Le misure sono in mm  
*Dimensions are in mm*



**MASSIMO DISLIVELLO D'ASPIRAZIONE SCHIUMOGENO (CONSIGLIATO):**  
**MAX RECOMMENDED SUCTION LEVEL DIFFERENZE:**

**1,5 m**  
**1,5 m**

#### CARATTERISTICHE COSTRUTTIVE

- Corpo in lega leggera
- Connessione per tubo pescante: ottone
- Finitura: naturale

#### A RICHIESTA

- Corpo in bronzo
- Dispositivo per una veloce commutazione della percentuale di miscelazione 0% - 3% - 6%
- Connessioni UNI-70, STORZ, BSS, NH, flange UNI / DIN, o ANSI / ASA
- Tubo pescante: in PVC con spirale interna d'acciaio, attacco rapido UNI-25 e terminale in PVC rigido
- Finitura: anodizzazione dura
- Finitura: verniciatura con ciclo epossidico colore rosso (RAL 3000)

#### CONSTRUCTION FEATURES

- *Body material: light alloy*
- *Suction connection material: brass*
- *Finish: natural*

#### OPTIONAL

- *Body material: bronze*
- *Quick selection adjuster of mixing ratio, 0% - 3% - 6%*
- *Connections types: UNI-70, STORZ, BSS, NH or UNI / DIN, ANSI / ASA flanges.*
- *Pick-up tube: PVC with internal spiral steel reinforcement, UNI-25 quick connection and rigid PVC terminal*
- *Finish: hard anodization*
- *Finish: red epoxy paint (RAL 3000)*

MOD. MODEL	PORTATA FLOW RATE l/min.-8 bar	MISCELA MIXING RATIO	PRESSIONE D'ESERCIZIO WORKING PRESSURE bar	PERDITA DI CARICO PRESSURE LOSS (a 8 bar)	PESO WEIGHT Kg
ES-8	800	3 - 6 %	4 ÷ 12	29 %	4