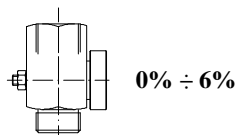


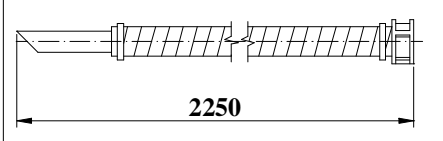


Le misure sono in mm  
Dimensions are in mm

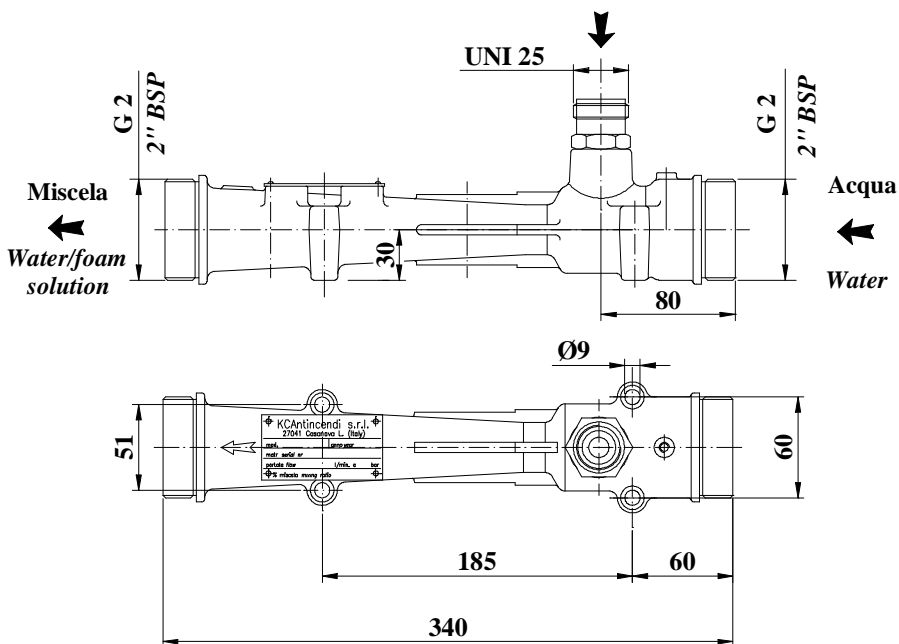
**Selettore percentuale miscela (a richiesta)**  
*Quick mixing ratio selector (optional)*



**Tubo pescante (a richiesta)**  
*Pick-up tube (optional)*



**Aspirazione schiumogeno**  
*Foam concentrate suction*



**MASSIMO DISLIVELLO D'ASPIRAZIONE SCHIUMOGENO (CONSIGLIATO):**  
**MAX RECOMMENDED SUCTION LEVEL DIFFERENZE:**

**1,5 m**  
**1,5 m**

#### A RICHIESTA

- Dispositivo per una veloce commutazione della percentuale di miscelazione 0% - 3% - 6%
- Connessioni UNI-45, UNI-70, STORZ, BSS, NH, flange UNI / DIN, o ANSI / ASA.
- Finitura: verniciatura con ciclo epossidico colore rosso (RAL 3000)
- Tubo pescante: in PVC con spirale interna d'acciaio, attacco rapido UNI-25 e terminale in PVC rigido

#### OPTIONAL

- *Quick selection adjuster of mixing ratio, 0% - 3% - 6%*
- *Connections types: UNI-45, UNI-70, STORZ, BSS, NH or UNI / DIN, ANSI - ASA flanges.*
- *Finish: red epoxy paint (RAL 3000)*
- *Pick-up tube: PVC with internal spiral steel reinforcement, UNI-25 quick connection and rigid PVC terminal*

MOD. MODEL	MATERIALE MATERIAL	PORTATA FLOW RATE l/min.-8 bar	MISCELA MIXING RATIO	PRESSIONE DI ESERCIZIO WORKING PRESSURE bar	PERDITA DI CARICO PRESSURE LOSS (aT 8 bar)	PESO WEIGHT Kg
ES-2/OT	Ottone Brass	225	3 - 6 %	4 ÷ 12	29 %	4
ES-4/OT	Ottone Brass	450	3 - 6 %	4 ÷ 12	29 %	4